

SÜREKLİ EMİSYON ÖLÇÜM SİSTEMLERİ TEBLİĐİ

BİRİNCİ BÖLÜM

Amaç, Kapsam, Dayanak, Tanımlar, İlkeler

Amaç

MADDE 1- (1) Bu Tebliğın maksadı; sürekli emisyon ölçüm sistemlerinin kurulması, işletilmesi ve kalite güvence sisteminin oluşturulması ile ilgili uyulması gereken usul ve esasları düzenlemektir.

Kapsam

MADDE 2 – (1) Bu Tebliğ, 9/8/1983 tarihli ve 2872 sayılı Çevre Kanununa dayanılarak çıkarılan yönetmelikler ve Mahalli Çevre Kurulu kararlarına göre sürekli emisyon ölçüm cihazı kurulması zorunlu olan tesislerde tabi olunacak hukuki ve teknik sorumlulukları kapsar.

Dayanak

MADDE 3 – (1) Bu Tebliğ, 29/4/2009 tarihli ve 27214 sayılı Resmi Gazetede yayımlanarak yürürlüğe giren Çevre Kanununca Alınması Gereken İzin ve Lisanslar Hakkında Yönetmelik, 3/7/2009 tarihli ve 27277 sayılı Resmi Gazetede yayımlanarak yürürlüğe giren Sanayi Kaynaklı Hava Kirliliğinin Kontrolü Yönetmeliđi, 6/10/2010 tarihli ve 27721 sayılı Atıkların Yakılmasına İlişkin Yönetmelik ve 8/6/2010 tarihli ve 27605 sayılı Resmi Gazetede yayımlanarak yürürlüğe giren Büyük Yakma Tesisleri Yönetmeliğine dayanılarak hazırlanmıştır.

Tanımlar

MADDE 4 – (1) Bu Tebliğın uygulanmasında;

a) **Bakanlık:** Çevre ve Şehircilik Bakanlıđını,

b) **Birinci Seviye Kalite Güvence Sistemi (KGS1):**Sürekli emisyon ölçüm cihazlarının performans kriterleri ve test yöntemlerinin TS EN 15267-3 standardına, belirsizlik hesaplarının ise TS EN ISO 14956 standardına göre hesaplanmasının sağlandığı TS EN 14181 standardında yer alan QAL1 yöntemini,

c) **CUSUM testi:** Kayma miktarının ve deđişimin KGS1 süresinde elde edilen belirsizlik bileşenleri ile karşılaştırıldığı hesaplama yöntemini,

ç) **Deđişkenlik:** SRM ile SEÖS arasında yapılan karşılaştırmalı ölçümlerden elde edilen farklılıkların standart sapmasını,

d) **Ekstraktif olmayan SEÖS:** Numune ölçümünü baca içerisinde yapan sistemi,

e) **Ekstraktif SEÖS:**Numunenin baca içerisinde örneklenerek analizöre taşındığı sistemi,

f) **Emisyon Limit Deđeri (ELD):** İlgili mevzuatında atmosfere salınımına müsaade edilen en yüksek kirletici konsantrasyonunu,

g) **Fizibilite Raporu:** Bu Tebliğın Ek 2'sinde yer alan SEÖS'ün uygulanabilirlik raporunu,

ğ) **İkinci seviye kalite güvence sistemi (KGS2):** SEÖS'ün uygun kurulumundan sonra işletmeye alınmadan önce, SRM'lerle yapılan paralel ölçümler sonucu kalibrasyon fonksiyonu oluşturma yöntemini,

h) **İşletme:** SEÖS kurulması gereken tesislerin bütününi,

i) **İşlevsellik testi:** Kalibrasyon yapılmadan önce SEÖS'ün doğru kurulup kurulmadığının kontrol edilmesini,

ii) **Kalibrasyon:** Ölçüm cihazlarından elde edilen verilerle, SRM'lerle oluşturulan verilerin karşılaştırılması işlemini,

iii) **Kalibrasyon fonksiyonu:** SRM ile SEÖS'ün paralel okuduğu değerlerden ortaya çıkan doğrusal bağlantıyı,

iv) **Referans malzeme:** Değeri bilinen, izlenebilir sertifikalı malzemeyi,

v) **Shewart Kontrol Çizelgesi:** KGS1'den elde edilen kayma ve duyarlılık bileşeni ile belirsizliğin birleştirildiği ve sahada elde edilen bileşik kayma ve duyarlılık ile karşılaştırılan kontrol çizelgesini,

vi) **Sıfır okuma:** Sıfır derişimde yapılan okumayı,

vii) **Span okuma:** Referans malzeme ve/veya gazlarla yapılan okumayı,

viii) **Standart Referans Metot (SRM):** Sürekli ölçümleri yapılan emisyonların, belirli periyotlarla karşılaştırma ölçümlerinin yapıldığı, referans olarak kabul edilen ve bu Tebliğin Ek-1'inde yer alan ölçüm metotlarını,

ix) **Sürekli Emisyon Ölçüm Sistemi (SEÖS):** Emisyonların sürekli izlenmesi amacıyla kurulan ölçüm sistemini,

x) **Tedarikçi:** SEÖS'ün kurulumunu yapan firmayı,

xi) **Tesis:** SEÖS kurulması gereken her bir emisyon kaynağını,

xii) **Üçüncü Seviye Kalite Güvence Sistemi (KGS3):** SEÖS'ün normal çalışma koşullarında sıfır ve span ölçümleri yapılan fonksiyon kontrolleri sonucu KGS2'de oluşturulan kalibrasyon fonksiyonunun geçerliliğinin kontrol edilmesini,

xiii) **Yetkili laboratuvar:** 05/09/2008 tarih ve 26988 sayılı Resmi Gazete'de yayımlanarak yürürlüğe giren Çevre Ölçüm ve Analiz Laboratuvarları Yeterlik Yönetmeliği hükümlerine uygun olarak bu Tebliğ'de belirlenen sistemlerden ve TS EN 14181 standardından yetki alan laboratuvarları,

xiv) **Yıllık Geçerlilik Testi (YGT):** SEÖS'ün yıllık olarak SRM'lerle yapılan paralel ölçümler sonucu KGS2'de oluşturulan kalibrasyon fonksiyonunun geçerli olduğunun doğrulanmasını, ifade eder.

İlkeler

MADDE 5 – (1) Bu Tebliğ uygulanırken;

a) Tedarikçi firma ile yetkili laboratuvar farklı özel veya tüzel kişilikler olmak zorundadır,

b) KGS2 ve YGT ölçümleri SEÖS bulunan işletmelerin kendi bünyelerinde kurulu laboratuvarlarında yapılamaz,

c) SEÖS'ün kurulumunu yapan tedarikçi firma ile çalışanları ve/veya hissedarlarının ortak olduğu yetkili laboratuvar, aynı tesiste KGS2 ve YGT ölçümlerini yapamaz.

İKİNCİ BÖLÜM

Görev, Yetki ve Sorumluluklar

Bakanlığın görev ve yetkileri

MADDE 6 – (1) Bakanlık gerekli gördüğü takdirde;

a) KGS2, KGS3 ve YGT raporlarının değerlendirilmesi sonucunda, emisyon teyit ölçümü isteyebilir.

b) Bu Tebliğin Ek 1’inde yer alan SRM’lerde değişiklik yapabilir, bu değişiklikleri bir genelge ile bildirir.

c) SEÖS ile ilgili her türlü denetimi yapmaya ve idari yaptırım uygulamaya yetkilidir.

ç) Bazı işletmelerin fizibilite raporunu inceler, yerinde denetler ve uygunluğunu onaylar.

Valiliğin görev ve yetkileri

MADDE 7 – (1) Valilik;

a) SEÖS ile ilgili her türlü denetimi yapmaya ve idari yaptırım uygulamaya yetkilidir.

b) İşletmenin fizibilite raporunu inceler, gerekli görmesi halinde yerinde denetler.

c) Fizibilite raporunu en geç iki ay içerisinde değerlendirerek işletmeye olumlu veya olumsuz cevap verir.

ç) Onaylanmış fizibilite raporu ve KGS2 raporlarını inceler ve Bakanlığa sunar.

d) YGT raporlarını inceler ve Bakanlığa sunar.

e) Gerekli görmesi durumunda emisyon teyit ölçümü ister.

İşletmenin yükümlülükleri

MADDE 8 – (1) İşletme sahibi;

a) 13.Maddeye uygun olarak SEÖS’ü seçer,

b) SEÖS’ün fizibilite çalışması, kurulumu ve işletilmesiyle ilgili her türlü bilgi ve belgeyi kayıt altına alır.

c) SEÖS’ün kurulacağı tesis için, bu Tebliğin Ek 2’sinde belirtilen formata uygun olarak fizibilite raporunu hazırlar veya hazırlatır.

ç) Numune alma noktalarını açar, platformu kurar, iş sağlığı ve güvenliği şartlarının sağlanmasına ilişkin her türlü tedbiri alır.

d) SEÖS ve ilgili diğer ekipmanların kurulumunu yapar veya yaptırır.

e) KGS2 ve YGT’yi Bakanlıkça yetkilendirilmiş laboratuarlara yaptırır.

f) Bu Tebliğin yükümlülüklerinin yerine getirilmesi için işletmede, SEÖS’ten sorumlu olmak üzere, üniversitelerin en az 4 yıllık eğitim veren mühendislik fakülteleri ile fen fakültelerinin fizik ve kimya bölümlerinden mezun, personel bulundurur.

g) Ayda en az bir defa olmak üzere KGS3 ölçümlerini yapar veya yaptırır ve kayıtlarını tutar.

ğ) Fizibilite raporunun Valilik tarafından onaylanmaması durumunda, en fazla bir ay içerisinde eksiklikleri tamamlar ve Valiliğe yeniden başvurur.

h) Fizibilite raporu Valilik tarafından onaylandıktan sonra sistemi kurar ve KGS2 ölçümünü yaptırır, sonuç ve raporlarını en geç dört ay içerisinde Valiliğe sunar.

ı) YGT raporlarını en geç iki ay içerisinde Valiliğe sunar.

i) Dışarıdan hizmet alımı yoluyla sağladığı tüm iş ve işlemlerden Bakanlığa karşı sorumludur.

j) Kurulan cihazlarda, ölçüm aralığını, ilgili prosese uygun seçer.

Yetkili laboratuvarın yükümlülükleri

MADDE 9 – (1) Yetkili Laboratuvar, işlevsellik testi, KGS2 ve YGT ölçümlerini yapar

ve raporları hazırlar.

ÜÇÜNCÜ BÖLÜM SEÖS Kurulma Hazırlığı

Çalışma platformu

MADDE 10 – (1) Çalışma platformunun;

a) SRM'ler kullanılarak yapılacak paralel ölçümler ile cihaz bakımının rahatlıkla gerçekleştirilmesine imkan verecek şekilde, SEÖS'e kolay ulaşılabilir nitelikte olması.

b) En az 5 m² olmak şartıyla genişliği, en az baca et kalınlığı dâhil baca yarıçapından 0,5 metre fazla olması,

c) Her bir cihazın yerleştirileceği alanının taşıma yükü en az 400 kg olacak şekilde tasarlanması,

ç) Bacaya çıkılan merdivenleri için gerekli tüm emniyet tedbirlerinin alınması,

d) Bacaya çıkan merdivenlerinin yeterli genişliğe sahip olması ve korkuluklarının bulunması; korkulukların en az 0,5 m yükseklikte ve en az 0,25 m genişlikte düzey taban tahtalarına sahip olması, korkulukların giriş deliklerine göre kullanılan cihazlardan uzak olacak şekilde yerleştirilmesi, numune alma donanımının takılıp-çıkartılmasını zorlaştıran engellerin bulundurulmaması,

e) Merdivenin başında merdiveni kesen sökülebilir zincir veya kendiliğinden kapanan kapıları bulunan korkulukların bulunması,

f) Açık havaya maruz kalacak elektrik prizlerinin, fişlerinin ve donanımının su geçirmez özellikte olması,

g) Ölçme yerinin yapay olarak aydınlatılması ve havalandırılması,

ğ) Elektrik, su, basınç ayarı yapılabilecek düzenekle donatılmış nemi alınmış ve filtre edilmiş sıkıştırılmış hava gibi ihtiyaçlarla ilgili tedbirlerin alınması,

h) Gereken durumlarda donanımın kaldırılması ve indirilmesi için yük asansörlerinin bulunması,

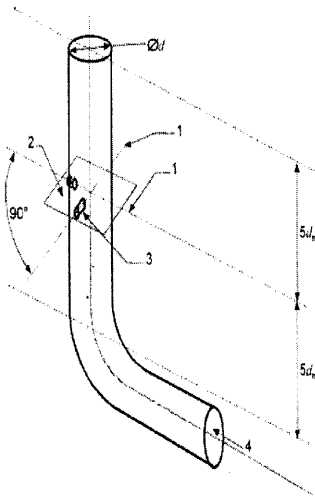
ı) Açık havaya maruz kalması durumunda, personel ve donanım için uygun koruma tedbirlerinin alınması zorunludur.

Ölçüm düzlemi ve numune alma noktası seçimi

MADDE 11– (1) SEÖS; ölçülen gaz bileşimini temsil edecek bir konuma mümkün olduğu kadar elverişli bir şekilde yerleştirilmelidir.

(2) SEÖS'ün numune alma noktası, akış yönünde bir değişikliğe sebep olabilecek fan, dirsek, kısmen kapalı kapaklar ile kavislerin öncesi ve sonrasında mümkün olduğu kadar uzağa yerleştirilir.

(3) Numune alma noktası, baca tepesinden beş hidrolik çap aşağıda ve homojen akışın başladığı yerin beş hidrolik çap yukarısında yeterince yüksek ve homojen gaz hızı olan bir yerde seçilir. Ancak baca çaplarının Şekil 1'de tarif edilen numune alma hattı ve düzleminin seçimine imkân tanımayacak derecede geniş olması durumunda, numune alma hattı ve düzlemi EPA Metot 1'e uygun olarak seçilir.



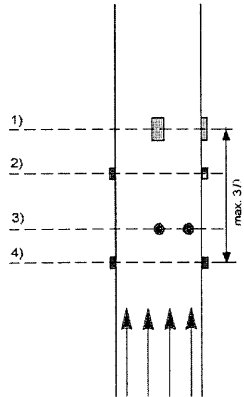
- 1 Numune alma hattı
- 2 Numune alma düzlemi
- 3 Giriş delikleri
- 4 Akış yönü

Şekil 1: Numune alma hattı ve düzlemi

(4) Numune alma düzlemi baca kanalının düz uzun kenarına dik olarak yerleştirilir.

(5) Numune alma düzlemine güvenli bir çalışma plâtfomundan kolayca ulaşılır olması zorunludur.

(6) Şekil 2’de gösterildiği üzere, SRM’ler ile yapılacak paralel ölçümler için numune alma noktaları mümkün olduğu kadar yakına konulur; ancak numune alma noktası, SEÖS’ün yeri ile hız ölçümünün yapıldığı yer arasında yukarı veya aşağı yönde üç hidrolik çaptan daha fazla uzağa konulamaz.



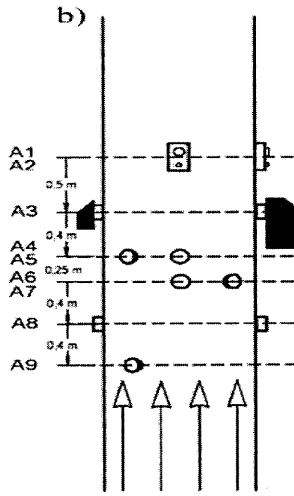
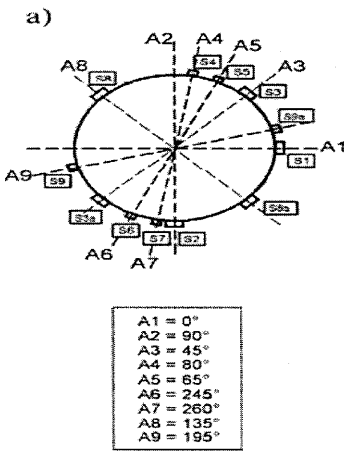
- 1) Referans Metod
- 2) Ekstraktif olmayan ölçüm cihazı
- 3) Ekstraktif ölçüm cihazı
- 4) Hacimsel debi ölçümü

D: Hidrolik çap

Şekil 2: Numune alma noktaları

(7) Karşılaştırmalı ve sürekli ölçümlerin birbirleri üzerinde yaratabileceği her türlü etkinin önüne geçilir.

(8) SEÖS ve SRM’ler ile yapılacak ölçümlerde numune alma noktaları Şekil 3’te verilen örnekteki gibi olur.



Şekil 3: Numune alma noktaları için örnek yerleşim planı

a) Üstten görünüş

b) Yandan görünüş

A Ölçüm hattı, ölçüm planı

S Ölçüm Noktası

S1 Referans Metod

S2 Referans Metod

S3 Toz SEÖS (opticalmetod)

S3a Toz SEÖS (reflektör)

S4 SO₂, NO, O₂ SEÖS

S5 Referans Metod

S6 HCl, HF, Toplam Karbon, su buharı SEÖS

S7 Referans Metod

S8 Hacimsel debi SEÖS (Transmitter)

S8a Hacimsel debi SEÖS (Receiver)

S9 Sıcaklık

S9a Basınç

Numune alma sistemi

MADDE 12- (1) Numune alma sistemi aşağıdaki özellikleri taşır:

a) Yatay bir boru içinde yüksek hızlarda bile toz çöktelleri oluşabileceğinden ve toz dağılımları düzensiz olabileceğinden tozun sürekli ölçülmesi için yatay borular yerine dikey olanlar seçilir.

b) Ekstraktif numune alma cihazlarında tepki sürelerinin kısa olmasını sağlamak maksadıyla numune alma yolu mümkün olduğunca kısa tutulur.

c) Korozyon, sinerjik etkiler, bileşenlerin reaksiyonları, bozunmaları ve adsorpsiyonları numunenin yapısını etkileyebileceğinden, malzeme ve ölçülen bileşen arasındaki etkileşimlerin önüne geçmek maksadıyla emisyon ölçüm cihazının tüm gaz iletim hatları ve diğer bileşenleri uygun malzemeden yapılır.

ç) Numune alma boru çapı ve boyutu, cihazlara yeterli beslemeye imkân verecek akış hızını sağlamak zorundadır.

d) Ekstraktif numune alma işleminde gazlar cihaza taşınmadan önce, aerosoller, parçacıklı madde ve diğer bozucu maddeler uzaklaştırılmak zorundadır.

e) Ekstraktif numune alma işleminde, gazlar, problemler, filtreler ve numune gazını numune gazı soğutucusuna bağlayan hat, ölçülen bileşenin yoğunlaşma noktası sıcaklığının üzerinde olacak şekilde ısıtılır. Isıtılmalı hattın, ısıtıcı kontrol ünitesinin verileri sürekli kaydedilir. Hattın ısıtılmasında arıza olması durumunda, sistem, numune almayı durduracak şekilde tasarlanır.

f) Numunenin hatta kalma zamanını azaltmak için gerekli tedbirler alınır.

g) Pompalar, sistemdeki borudan sürekli numune almak için kullanılacak yapıda olmak zorundadır.

ğ) Pompa, korozyona dirençli bir metalden yapılmış olmak zorundadır.

h) Pompa kapasitesi, analizörlere gerekli akışta, $\pm\%$ 10 sınırları içinde sağlayacak büyüklükte olmak zorundadır.

ı) Sürekli hız ölçümleri için kullanılan pitot tüpünün sıfır ayarı yapılır ve pitot tüpü, gaz akış yönüne göre 15° lik bir açıyı aşmayacak şekilde hizalanarak kurulur.

i) Sürekli hız ölçümlerinde kullanılan pitot tüpünün kurulumu esnasında türbülanslı akış yönünün belirlenmesi testi yapılarak, baca gazı hız profili çıkartılır.

j) Optik ölçüm yöntemleri kullanıldığında, dışarıdan gelen ışığın etkisi ve cihaz montajının sapmasının önlenmesi ile ilgili her türlü özel şart göz önünde bulundurulur.

k) Baca çapına bağlı olarak tek ya da çok noktalı pitot tüpü ile hız ölçümleri sürekli olarak izlenir. Çok noktalı pitot tüpü kullanılıyorsa, ortalama hız ölçüm verileri bilgisayara kaydedilir.

l) Hız ölçümlerinde pitot tüpü yerine uluslararası kabul edilmiş yöntemlere göre ölçüm yapan cihazlar da kullanılabilir.

m) Kütleli debi hesaplarında düzeltilmesi gerekli olan nem, sürekli olarak izlenerek bilgisayara kaydedilmek zorundadır.

SEÖS'ün seçimi ve KGS1

MADDE 13- (1) SEÖS'te kullanılan analizörlerin TS EN 14181 standardı QAL1'e göre onaylanmış, uluslararası kabul görmüş sertifikalandırma kurum/ kuruluşları tarafından sertifikalandırılmış olması zorunludur.

(2) SEÖS'te kullanılan analizörlerin performans kriterleri ve test yöntemlerinin TS EN 15267-3 standardına uygun olarak yapılması ve bu standarda göre uluslararası kabul görmüş sertifikalandırma kurum/kuruluşları tarafından sertifikalandırılması zorunludur.

(3) SEÖS'te kullanılan analizörlerin TS EN 14181 QAL1'e göre belirsizlik hesaplarının EN ISO 14956 ve/veya TS EN 15267-3 standartlarına göre hesaplanması ve uluslararası kabul görmüş sertifikalandırma kurum/kuruluşları tarafından sertifikalandırılması zorunludur.

DÖRDÜNCÜ BÖLÜM

SEÖS Kurulumu

İkinci seviye kalite güvence sistemi

MADDE 14 -(1) İkinci seviye kalite güvence sistemi, SEÖS'ün kurulumundan sonra, SRM'ler ile paralel ölçümlerin yapıldığı, SEÖS'ün kalibrasyon fonksiyonunun ve geçerliliğinin belirlendiği iş ve işlemleri kapsar.

(2) KGS2'de sırasıyla;

a) İşlevsellik testi,

b) SRM'ler ile paralel ölçümler,

c) Verilerin değerlendirilmesi,

ç) SEÖS'ün kalibrasyon fonksiyonu ve geçerliliğinin belirlenmesi,

d) Değişkenliğin hesaplanması,

e) Değişkenlik testi,

f) Raporlama

yapılır.

(3) KGS2 en az beş yılda bir yapılır. Ancak, Bakanlığın gerekli görmesi halinde bu süre kısaltılabilir.

İşlevsellik testi

MADDE 15 – (1) İşlevsellik testi yetkili laboratuvar tarafından yapılır.

(2) İşlevsellik testi, kalibrasyon ve değişkenlik testleri yapılmadan önce SEÖS'ün doğru olarak kurulup kurulmadığını kontrol etmek için yapılır.

(3) Ekstraktif ve ekstraktif olmayan SEÖS için uygulanacak işlevsellik testi Tablo 1'de belirtildiği gibi uygulanır.

Tablo:1

İşlevsellik Testi

Yapılacak İşlemler	KGS2	
	Ekstraktif SEÖS	Ekstraktif Olmayan SEÖS
Görsel Ayarlar Ve Cihaz Temizliği		X
Numune Alma Sistemi	X	
Belgeleme ve Kayıtlar	X	X
Hizmete Elverişlilik	X	X
Sızdırmazlık Testi	X	
Sıfır ve Span Kontrolleri	X	X
Doğrusallık	X	X
Sistemin Cevap Süresinin Kontrolü	X	X
Raporlama	X	X

a) Görsel ayarlar ve cihaz temizliği kapsamında;

1) Ölçüm analizörü iç kontrolü ve ısıtma sistemi gibi bileşenlerinin kontrolü,

2) Optik yüzeylerin temizliği,

3) Hava temininde kaçak olup olmadığının kontrolü,

4) Optik yoldaki aksaklıkların kontrolü,

SEÖS'ün kullanım kılavuzundaki bilgilere uygun olarak görsel kontrolleri yapılır.

b) Numune alma sisteminin;

1) Numune alma probu,

2) Gaz şartlandırma sistemi,

3) Pompaları,

4) Tüm bağlantıları,

5) Numune hattı,

6) Güç kaynakları,

7) Filtreleri

görsel olarak kontrol edilir.

c) Belgeleme ve kayıtlar;

1) Cihazlarla ilgili her türlü kullanım kitapçığı,

2) Her tür arıza, hata, yapılan işler ve alınan önlemleri yazmak için günlük arıza-bakım

defteri,

3) Teknik servis raporları,

4) Bakım, kalibrasyon ve eğitim için yönetim sistemi yöntemleri,

5) Eğitim kayıtları,

6) Bakım, onarım planları,

7) Yapılan kontroller ile ilgili kayıtlar

güncel ve ulaşılabilir olacaktır.

ç) Hizmete elverişlilik bakımından;

1) SEÖS'ün bulunduğu noktada çalışmak için yeterli alanın yanında güvenli ve temiz çalışma şartlarının,

2) SEÖS'e kolay ve güvenli ulaşımın,

3) Yeterli miktarlarda referans malzeme, araç ve yedek parça stoğunun,

4) KGS2 ve KGS3 testlerini etkili bir şekilde uygulamak için gerekli şartların

sağlanması zorunludur.

d) Sızdırmazlık testi kapsamında, tüm numune alma sisteminin kaçak testi SEÖS kullanım kılavuzlarına uygun olarak yapılır.

e) Sıfır ve span kontrolleri kapsamında;

1) Sıfır ve test gazı kullanılarak sıfır noktası ve span noktası kontrol edilir.

2) Ekstraktif olmayan SEÖS'de sıfır ve span kontrolleri yapılırken, SEÖS'ün ölçüm noktasında yeniden ayarlanması öncesi ve sonrasında ve yeniden kurulmasından sonra baca gazı içermeyen bir referans malzeme kullanılır.

f) Doğrusallık testi kapsamında;

1) Analizörün test sonucunun doğrusallığı, biri sıfır gazı olmak üzere beş adet referans gaz kullanılarak kontrol edilir.

2) Dört farklı yoğunluğa sahip referans gaz ve sıfır gazı doğrulanabilir bir miktara ve kaliteye sahip olmak zorundadır. Gazların sertifikalı olması gerekir.

3) Gazlar, dört farklı gaz silindirinden elde edilebilir veya tek bir gaz yoğunluğuna sahip silindirden kalibre edilmiş bir seyreltme sistemi aracılığıyla farklı yoğunluklarda hazırlanabilir.

4) Cihazların testi, gaz yoğunlukları, emisyon limit değerinin iki katının yaklaşık % 20, % 40, % 60 ve % 80'inde olacak şekilde seçilerek yapılır. Cihazlar, doğrusallık testlerinden önce sıfır gazı verildikten sonra yukarıda belirtilen konsantrasyonlarda gaz testlerinin yapılmasını müteakip sıfır gazının yeniden verilmesi suretiyle kontrol edilir.

5) Doğrusallık testi, saatlik kütleli debi sınır değeri olup, konsantrasyon için sınır değer bulunmayan parametrelerde cihaz ölçüm aralığının 0, % 20, % 40, % 60, % 80 oranlarına karşılık gelen değerlerde yapılır.

6) Her bir farklı yoğunluktaki gaz cihaza verilir. Ancak her farklı gaz verme aralığı, SEÖS'ün cevap zamanının en az üç katına eşit bir süreden az olamaz.

7) Her bir gaz yoğunluğunda en az üç okuma yapılır. Bu üç okumanın her birinin başlangıcı arasındaki süre, SEÖS'ün cevap süresinin en az dört katı kadar olmak zorundadır.

8) Doğrusallık grafiği, sıfır ile 4 farklı gaz yoğunluğunu ifade eden (y) ile SEÖS okumalarına karşılık gelen (x) arasında oluşturulur. Her bir yoğunluk için SEÖS'de 3 farklı okuma yapılır. Bu okumaların ortalaması alınarak regresyon eğrisi oluşturulur ve sapma hesaplanır.

9) Doğrusallık testi hesaplamaları, TS EN 14181 standardının Ek B'sine göre yapılır ve belgelenir.

g) Sistemin cevap süresinin kontrolü kapsamında, SEÖS'ün cevap süresi kontrol edilir. Cevap süresi, KGS1 süresince belirlenen ölçüm değerlerini aşamaz.

ğ) Raporlama kapsamında, işlevsel testin sonuçları raporlanır, varsa hatalar kaydedilir.

(4) İşlevsellik test raporunun herhangi bir maddesinde uygunsuzluk tespit edilmesi halinde, SRM'ler ile yapılacak olan paralel ölçümlere geçilmez. İşletme tarafından uygunsuzluğun giderilmesini müteakip SRM'ler ile paralel ölçümlere başlanır.

SRM'ler ile paralel ölçümler

MADDE 16 - (1) İşlevsellik testi tamamlandıktan sonra, kalibrasyon fonksiyonunun belirlenmesi için SRM'ler ile aşağıdaki şekilde paralel ölçümler yapılır:

a) SEÖS kurulduktan sonra yetkili laboratuvar tarafından SRM'ler ile yapılan paralel ölçümlerin sonucunda bir kalibrasyon fonksiyonu oluşturulur.

b) Her bir kalibrasyon için normal işletme koşullarında en az on beş adet geçerli karşılaştırmalı ölçüm yapılır. Paralel ölçümler en az üç günde yapılır. Bu üç günlük sürenin birbirini takip eden günler olması zorunlu değildir. Paralel ölçümler, dört haftalık bir zaman diliminde, sekiz ila on saatlik normal çalışma saatleri içerisinde olacak şekilde tamamlanır. Bir günde yapılan ölçümde ölçüm aralıkları en az bir saat olabilir ve gün içerisine yayılır. Her bir ölçüm için numune alma süresi, en az otuz dakika veya numune alma sistemi de dâhil SEÖS'ün tepki süresinin en az dört katı olması gerekir.

c) Paralel ölçümlerin yapıldığı bacada emisyon profilinin ELD'nin %30 altında seyretmesi durumunda, toz ölçümleri için gerekli olan on beş adet paralel ölçüm yerine toplam ölçüm süresi en az yedi saat otuz dakika olan beş paralel ölçüm de yapılabilir. Bu ölçümler üç güne yayılarak gerçekleştirilir.

ç) Kalibrasyon fonksiyonu oluşturulması için yapılan paralel ölçümlerin, tesisin normal işletim süreleri açısından geniş bir zaman dilimi için geçerli olması ve aynı zamanda işletme şartlarını da kapsamı gerekir.

d) SEÖS ve SRM'ler ile yapılan paralel ölçümler süresince her bir sonuç, bir SEÖS ölçüm sinyali ve bir SRM ile ölçülen değerden oluşan bir ölçüm çiftine karşılık gelir ve bunlar aynı zaman aralığını kapsar.

e) SRM'lerden elde edilen sonuçlar ile SEÖS'ler ile ölçülen sonuçlar aynı basınç, sıcaklık ve nem şartları altında açıklanır. Kalibrasyon fonksiyonunu oluşturmak ve değişkenlik testini uygulamak için SEÖS ve standart şartlarda uygulanan düzeltmede yer alan tüm ek parametreler ve değerler her bir ölçüm çifti için elde edilir.

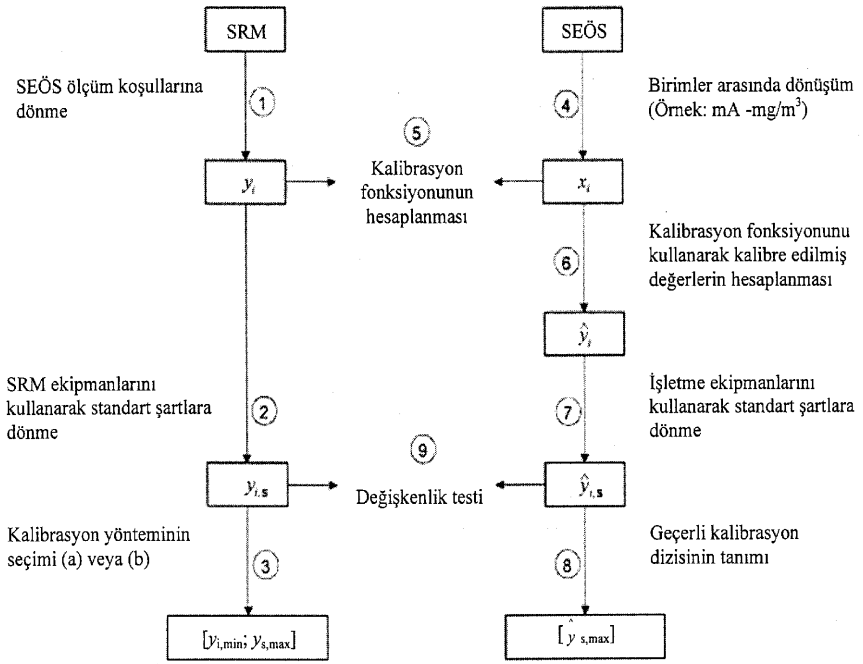
f) SRM'lerden elde edilen sonuçlar, SEÖS'lerden elde edilen düzeltilmemiş sonuçlar gibi aynı şartlar altında açıklanır.

g) Belirsizliklerin asgari seviyeye indirilmesi amacıyla, kalibrasyon esnasında oksijen, karbondioksit, sıcaklık ve nem gibi düzeltmelerde kullanılan parametrelerin belirlenmesi için kullanılan ölçüm cihazları da fonksiyon ve kalibrasyon konusunda testlere tabi tutulur.

Verilerin değerlendirilmesi

MADDE 17 - (1) Verilerin hazırlanmasında aşağıdaki usullere uyulur:

a) Kalibrasyon fonksiyonunu oluşturmak ve değişkenlik testini uygulamak için gerekli veriyi sağlamak amacıyla aşağıdaki iş akış şeması takip edilir. Bu şemada daire içerisindeki her bir rakam işlem basamak sırasını gösterir.



x_i : SEÖS'den ölçülen sinyalin değeridir. mA veya Volt cinsinden elektriksel bir birim olabileceği gibi mg/m³ cinsinden konsantrasyon birimi olarak da ifade edilebilir.
 y_i : SRM ile ölçülen değerdir ve mg/m³ cinsinden konsantrasyon birimi olarak ifade edilir. SRM'ler ile ölçülen değerler SEÖS'ün ölçüm şartlarına dönüştürülerek hesaplanır.

Kalibrasyon fonksiyonunun oluşturulması

MADDE 18 – (1) Paralel ölçümlerden elde edilen değerlerle kalibrasyon fonksiyonu oluşturulur.

(2) Kalibrasyon fonksiyonu, doğrusal ve sabit artan standart sapma değerine sahip olup $y_i = a + bx_i$ fonksiyonuyla tanımlanır.

a) Burada;

- 1) x_i : SEÖS'ten ölçülen sinyalin değerini, $1 \leq i \leq N$, $N \geq 15$,
- 2) y_i : SRM'den ölçülen değeri, $1 \leq i \leq N$, $N \geq 15$,
- 3) b : Kalibrasyon fonksiyonunun eğimini,
- 4) a : Kalibrasyon fonksiyonunun kesişim noktasını ifade eder ve

$$\bar{x} = \frac{1}{N} \sum_{i=1}^N x_i$$

$$\bar{y} = \frac{1}{N} \sum_{i=1}^N y_i$$

değerleri hesaplanır.

(3) SRM'lerden ölçülen değerler standart şartlarda hesaplanır ve $y_{s,max}$ (standart şartlarda hesaplanan en büyük konsantrasyon), $y_{s,min}$ (standart şartlarda hesaplanan en küçük konsantrasyon) olmak üzere değerleri belirlenir.

a) ($y_{s,max} - y_{s,min}$) farkı ELD'nin % 15'inden büyük veya eşit ise aşağıdaki formül kullanılır:

$$\hat{b} = \frac{\sum_{i=1}^N (x_i - \bar{x})(y_i - \bar{y})}{\sum_{i=1}^N (x_i - \bar{x})^2}$$

$$\hat{a} = \bar{y} - \hat{b} \bar{x}$$

b) ($y_{s,max} - y_{s,min}$) farkı ELD'nin % 15'inden küçük ise aşağıdaki formüller kullanılır:

$$\hat{b} = \frac{\bar{y}}{\bar{x} - Z}$$

$$\hat{a} = -\hat{b} Z$$

Z (Ofset): SEÖS'ün sıfır okuma değeri ile sıfır arasındaki farktır.

SEÖS'ün kalibrasyon fonksiyonu ve geçerliliğinin belirlenmesi

MADDE 19 - (1) SEÖS'den ölçülen her bir x_i sinyali, aşağıdaki kalibrasyon

fonksiyonu ile kalibre edilmiş \hat{y}_i değerine dönüştürülür.

(a) $\hat{y}_i = \hat{a} + b x_i$ formülünde;

1) \hat{y}_i : SEÖS'ün kalibre edilmiş değeri,

2) x_i : SEÖS'ün ölçülen sinyalini

ifade etmektedir.

(2) \hat{y}_i , SEÖS'den elde edilen kalibre edilmiş ölçüm sonucudur ve gerekli belirsizlik çıkarılmadan elde edilir.

(3) Kalibrasyon fonksiyonu, tesisin geçerli kalibrasyon aralığında işletildiği hallerde geçerlidir. Geçerli kalibrasyon aralığı, sıfırdan $\hat{y}_{s,max}$ 'a kadar kalibrasyon aralığını ve aynı zamanda % 10'luk kalibrasyon fonksiyonunun en yüksek değerinin üstündeki uzantıyı tanımlar.

(4) Tesis, kalibrasyon aralığı dışında emisyon yaydığına, sıfır ve emisyon limit değerinde SEÖS'ün kalibre edilmiş değeri ile eşdeğer SRM değerleri arasındaki sapma hesaplanır. Sıfırdaki sapma, emisyon limit değerinin % 10'unu geçemez.

Yeni bir kalibrasyon fonksiyonunun oluşturulması

MADDE 20 - (1) Yeni bir kalibrasyon fonksiyonu;

a) Bir haftalık sürede standartlaştırılarak kalibre edilmiş değerlerin % 5'inden

fazlasının, i ki YGT arasında beş haftadan fazla süre için geçerli kalibrasyon fonksiyonu dışında kalması halinde,

b) Bir haftalık sürede standartlaştırılarak kalibre edilmiş değerlerin % 40'ından fazlasının, geçerli kalibrasyon fonksiyonu dışında kalması halinde, oluşturulur, raporlanır ve uygulanır.

(2) Gerçek değer, ($\hat{y}_{i,s}$)'nin geçerli kalibrasyon aralığı dışında kaldığında ve ELD'nin % 50'sinden daha düşük olduğu durumda, yetkili kurum KGS2 yerine YGT'nin uygulanması için işletmeye izin verir.

(3) Mevcut kalibrasyon fonksiyonu yeni kalibrasyon fonksiyonu tamamlanana kadar kullanılır.

(4) Raporlama süresinde sadece kalibre edilmiş değerler kullanılır.

(5) Yeni oluşturulan kalibrasyon fonksiyonu altı ay içerisinde uygulanır.

Değişkenliğin hesaplanması

MADDE 21 - (1) Değişkenlik hesaplanırken ölçümler, nem, sıcaklık, basınç ve oksijen gibi parametrelerle standartlaştırılır,

(2) Değişkenlik testi SEÖS'den ölçülen kalibre değerleri üzerinde uygulanır. Böylece, her bir paralel ölçüm için SEÖS ölçülen değeri (\hat{y}_i) kalibrasyon fonksiyonu kullanılarak hesaplanır. Bu durumda hesaplanan değişkenlik, maksimum standart sapma ile karşılaştırılır.

(3) SEÖS ölçüm değerleri, SEÖS değişkenlik testini geçtikten sonra yalnızca emisyon limit değerlerine uyulduğunu göstermek için kullanılır.

(4) SEÖS, mevzuat ile uyum açısından değişkenlik testini geçtiğinde, değişkenliğin aralık boyunca sabit olacağı düşünüldüğünden, emisyon limit değerlerinin belirsizliği için gerekli şartlara uyar.

(5) SEÖS'den elde edilen değerler için belirlenen en yüksek belirsizlik tespit edilir. Gerekli görülmesi halinde, maksimum belirsizlik mutlak bir standart sapmaya (σ_0) dönüştürülür.

(6) Belirsizliğin % 95'lik bir güven seviyesinde ifade edilmesi durumunda, mutlak standart sapmanın değeri, 1,96'lık bir faktör kullanımıyla belirlenir.

(7) SEÖS'ün belirsizliği, emisyon sınır değerinin (E) bir yüzdesi (P) olarak % 95'lik bir güven aralığının yarısı olarak belirtilir. Bu belirsizliği bir standart sapmaya dönüştürmek için uygun dönüştürme faktörü ($PE/1,96$) olarak kullanılır.

(8) Kalibrasyon fonksiyonu için kullanılan en az on beş adet ölçüm çifti için aşağıdaki parametreler hesaplanır:

$$D_i = y_{i,s} - \hat{y}_{i,s}$$

$$\bar{D} = \frac{1}{N} \sum_{i=1}^N D_i$$

$$sD = \sqrt{\frac{1}{N-1} \sum_{i=1}^N (D_i - \bar{D})^2}$$

a) Burada;

1) $y_{i,s}$: Standart şartlardaki SRM değerini,

2) $\hat{y}_{i,s}$: Kalibre edilmiş SEÖS değerini,

3) sD : Paralel ölçümlerde D_i farklılıklarının standart sapmasını ifade eder.

Değişkenlik testi

MADDE 22 - (1) SEÖS'ün değişkenlik testini geçmesi için s_D değerinin, $\sigma_0 k_v$ değerinden küçük veya eşit olması ($s_D \leq \sigma_0 k_v$) gerekir.

(2) Farklı sayılardaki paralel ölçümlere uygulanan k_v değerleri aşağıdaki tabloda verilmiştir:

Paralel ölçümlerin sayısı	k_v
15	0,9761
16	0,9777
17	0,9791
18	0,9803
19	0,9814
20	0,9824
25	0,9861
30	0,9885

(3) Kalibrasyon fonksiyonu ve değişkenlik testi hesaplamaları TS EN 14181 standardının EK E' sine uygun olarak yapılır ve belgenir.

Raporlama

MADDE 23 -(1) İkinci seviye kalite güvence sistemi raporunda;

- İşletme ve numune alma yerlerinin tanımı ve fotoğrafı,
- İşletmenin işletim şartlarının ve testler yapılırken işletmenin kullandığı yakıtın veya yakıtların tanımı,
- Yetkili test laboratuvarlarının ve ölçümleri yapan personelin isimleri,
- Yetkili test laboratuvarının EN ISO/IEC 17025 akreditasyon belgesi ile Bakanlıktan almış olduğu yetki belgesi ve ekleri,
- Kullanılan SEÖS'ün tanımı, ölçüm aralığı ve konumu,
- Kullanılan SRM'nin bir tanımı, ölçüm aralığı, ölçüm belirsizliği ve ölçüm yapılan standardın adı ile numarası,
- Paralel ölçümlerin tarihleri ve zamanları,
- SEÖS ve SRM ile ölçülen tüm değerler hakkındaki detaylı veri,
- Kalibrasyon fonksiyonunu hesaplamak için ve değişkenlik testini uygulamak için kullanılan tüm verileri içeren kalibrasyon fonksiyonu ve geçerli kalibrasyonu,
- Geçerli kalibrasyon aralığını içeren, paralel ölçümlerin x-y grafik çizelgesi,
- Son yapılan işlevsel testin sonuçları yer almak zorundadır.

İkinci seviye kalite güvence sisteminin tekrarlanması gereken durumlar

MADDE 24 - (1) İkinci Seviye Kalite Güvence Sistemi yöntemi;

- SEÖS'ün kurulu olduğu tesisin yakıt ve/veya prosesinde, Çevre Kanununca Alınması Gereken İzin ve Lisanslar Hakkında Yönetmelik hükümlerine göre alınmış olan izin ve lisansın yenilenmesini gerektirecek boyutta değişiklik olması durumunda,
 - KGS2'de elde edilen kalibrasyon fonksiyonunu etkileyecek şekilde SEÖS'te değişiklik yapılması durumunda,
 - Gaz, sıvı veya katı yakıttan diğer tip bir yakıtta geçiş yapılması sebebiyle yıl içerisinde kullanılan alternatif yakıt miktarının % 10'dan fazla olması durumunda,
 - Birden fazla yakıt karışımından tek tip yakıtta ya da tek tip yakıttan birden fazla yakıt karışımına geçilmesi halinde kullanılan alternatif yakıt miktarının % 10'dan fazla olması durumunda,
- tekrarlanır.

(2) İkinci seviye kalite güvence sisteminin sonuçları, değişikliklerin ardından altı ay içerisinde Valiliğe sunulur. Bu süreçte yeni bir kalibrasyon fonksiyonu oluşturuluncaya kadar bir önceki kalibrasyon fonksiyonu geçerlidir.

BEŞİNCİ BÖLÜM **SEÖS'ün Kontrolü**

Üçüncü seviye kalite güvence sistemi ile ilgili genel hükümler

MADDE 25- (1) Üçüncü seviye kalite güvence sistemi, ikinci seviye kalite güvence sistemi yöntemiyle SEÖS'ün kalibrasyon fonksiyonu belirlendikten sonra, işletme süresince SEÖS'ün geçerli olan kalibrasyon aralığında kalıp kalmadığının kontrol edilmesi maksadıyla uygulanan yöntemdir.

(2) KGS3 işletme sahibinin sorumluluğundadır.

(3) SEÖS'e belli aralıklarla sıfır ve span okumaları yaptırılarak kayma ve duyarlılıktaki değişiklikler tespit edilir ve bu değerlerin KGS1 süresince belirlenen özellikler ile tutarlı olup olmadığı kontrol edilir.

(4) Sıfır ve span okumaları için referans malzemeler kullanılır.

(5) Sıfır ve span kontrolleri yapıldıktan sonra okunan değerler, cihaz üzerinden referans malzeme değerlerine ayarlanamaz.

(6) SEÖS'ün kurulumundaki işletim şartlarını korumak maksadıyla KGS1 süresince belirlenen kaymanın ve duyarlılığın kontrol altında olduğunu doğrulamak için kontrol çizelgeleri kullanılır. Kontrol çizelgelerinden elde edilen sonuca göre, SEÖS'e bakımın gerekli olup olmadığı belirlenir. İki çeşit kontrol çizelgesi kullanılabilir.

a) CUSUM Kontrol Çizelgesi,

b) SHEWART Kontrol Çizelgesi.

(7) CUSUM kontrol çizelgesi TS EN 14181 standardının Ek C'sine göre uygulanır.

Standart sapmanın hesaplanması

MADDE 26- (1) Standart sapma $s_{SEÖS}$, KGS1 hesaplamalarından elde edilir. $s_{SEÖS}$, işletme şartları düşünülerek hesaplanır. Standart sapma, TS EN 14181 standardının EK F'sine göre hesaplanır.

Kontrol çizelgelerinin belgelenmesi

MADDE 27 - (1) Kontrol çizelgesi hesaplamaları için hesap çizelgesi kullanılır. Hesap çizelgesi TS EN 14181 standardının EK-H'sine göre düzenlenir.

SEÖS'ün KGS3'de yapılması gereken bakım ve numune alma sistem kontrolleri

MADDE 28- (1) Ekstraktif olmayan numune alma sistemlerinde;

a) Optik yüzeyler temizlenir,

b) Sıfır noktası ve referans noktası sinyalleri ile uygun olan yerlerde duyarlılık kontrolleri yapılır,

c) Filtreler temizlenir,

ç) Ölçüm verisi kayıtları kontrol edilir.

(2) Ekstraktif numune alma sistemlerinde;

a) Numune alma sisteminin ısıtmalı hattının giriş ve çıkış sıcaklıkları, hat uzunluğuna bağlı olarak en az iki noktada kontrol edilir. Aradaki sıcaklık farkının yoğunlaşmaya neden olacak seviyede olduğu durumlarda gerekli önlemler alınır.

b) Filtreler, araç solüsyonları gibi sarf malzemeler değiştirilir.

- c) Gaz ölçümlerinde filtrenin parçacıklarla kirlenmemesi ve bu birikimlerin gazlarla reaksiyona girerek hatalı sonuçlar vermemesi için filtreler belirli aralıklarla kontrol edilir.
- ç) Numune gazı filtreleri temizlenir veya değiştirilir.
- d) Kayıt cihazları kontrol edilir.
- e) Yoğuşma sistemleri kontrol edilir.
- f) Gaz tedarik hatları ve sızıntı bileşenleri kontrol edilir.
- g) Numune gazı akışı kontrol edilir.
- ğ) Cihazın sıfır noktası ve duyarlılığı kontrol edilir.
- h) Pitot tüpleri belirli aralıklarla temizlenir ve sıfır ayarları kontrol edilir.
- ı) Tesisin faaliyetinin sona ermesi ya da kapanması durumunda, tüm numune gazı hatları etkisiz gaz kullanılarak temizlenir ve yoğuşma toplama kanalları boşaltılır.

ALTINCI BÖLÜM SEÖS'ün Yıllık Kontrolü

Yıllık geçerlik testi ile ilgili genel hükümler

MADDE 29- (1) YGT, yılda bir kere on iki ay ara ile yapılır. KGS2'de tespit edilen kalibrasyon fonksiyonunun geçerli olup olmadığı kontrol edilir.

(2) YGT'de sırasıyla;

- İşlevsellik testi,
- SRM ile paralel ölçümler,
- Verilerin değerlendirilmesi,
- SEÖS'ün kalibrasyon fonksiyonu ve geçerliliğinin belirlenmesi,
- Değişkenliğin hesaplanması,
- Değişkenlik testi,
- Raporlama

yapılır.

(3) Yıllık geçerlilik testlerinde SRM ile en az beş paralel ölçüm yapılarak kalibrasyon fonksiyonu hesaplanır ve değişkenlik testinin performansı değerlendirilir.

(4) SEÖS'ün kalibrasyon fonksiyonunun geçerli olması ve SEÖS'ün duyarlılığının gerekli sınırlar içerisinde kaldığının doğrulanmasıyla birlikte, ölçümlerde geçerli kalibrasyon fonksiyonunun dışında kalan sonuçların tespit edilmesi durumunda, geçerli kalibrasyon fonksiyonu bu sonuçlar kullanılarak genişletilebilir.

İşlevsellik testi

MADDE 30- (1) İşlevsellik testi, yetkili laboratuvar tarafından yapılır.

(2) Kalibrasyon fonksiyonu ve değişkenlik performans testleri yapılmadan önce işlevsellik testleri uygulanır.

(3) Aşağıdaki tabloda gösterilen işlevsellik testi, KGS2'deki işlevsellik testi ile aynı olup, 15 inci maddeye göre yapılır. KGS2'deki işlevsellik testine ilave olarak etkileşim ve sistemin sıfır ve span kayma ayar denetimleri de yapılır.

İşlevsellik testi:

Yapılacaklar	YGT	
	Ekstraktif SEÖS	Ekstraktif olmayan SEÖS
Görsel Ayarlar ve Cihaz Temizliği		X
Numune Alma Sistemi	X	
Belgeleme ve Kayıtlar	X	X
Hizmete Elverişlilik	X	X
Kaçak Testi	X	
Sıfır ve Span Kontrolleri	X	X
Doğrusallık	X	X
Etkileşimler	X	X
Sistemin Sıfır ve Kayma Ayarları	X	X
Sistemin Cevap Süresinin Kontrolü	X	X
Raporlama	X	X

a) Etkileşimler kapsamında; izlenen kalibrasyon gazları, birbiriyle etkileşime sebep olacak gazlar içermez.

b) Sıfır ve span kayma denetimi kapsamında; sıfır ve span testleri yapılır ve KGS3 temel alınarak kayma değerlendirilir.

(4) İşlevsellik test raporunda herhangi bir maddede uygunsuzluk olması halinde SRM'ler ile yapılacak olan paralel ölçümlere geçilmez. İşletme tarafından uygunsuzluğun giderilmesini müteakip SRM'ler ile paralel ölçümlere başlanır.

SRM'ler ile paralel ölçümler

MADDE 31- (1) İşlevsellik testi tamamlandıktan sonra, kalibrasyon fonksiyonunun belirlenmesi için SRM'lerle paralel ölçümler yapılır.

(2) SRM'ler ile paralel ölçümler 16 ıncı maddeye göre yapılır. Ancak YGT'de bir SRM ile en az beş adet karşılaştırmalı ölçüm gerçekleştirilir.

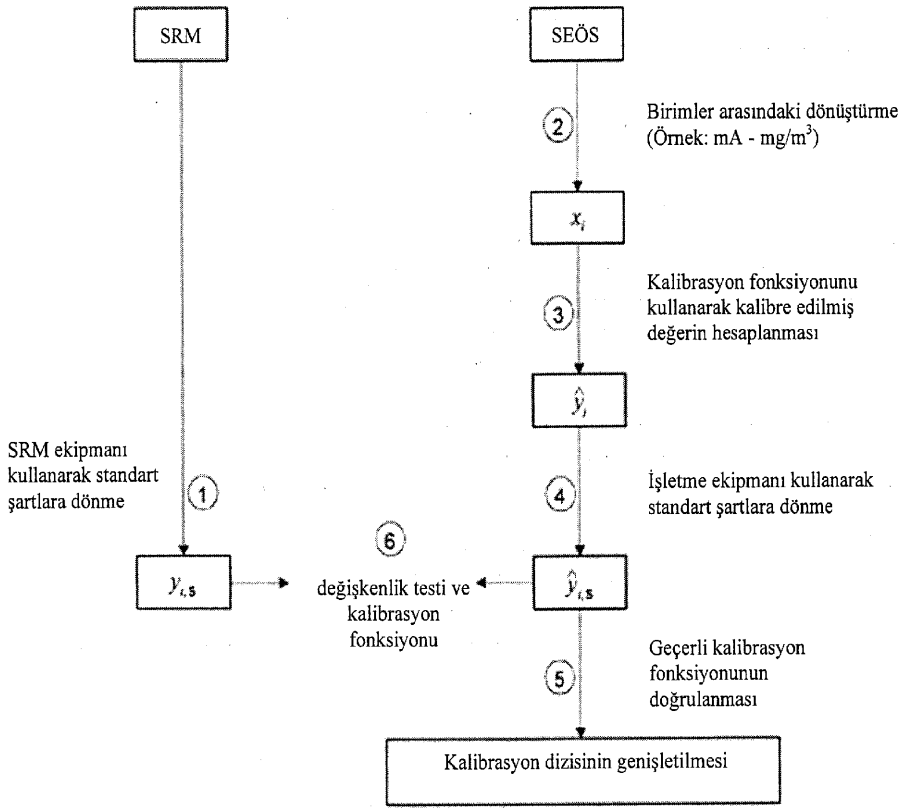
(3) Her bir ölçümün numune alma süresi, ilk KGS2'de kullanılan süre ile aynı olmak zorundadır.

(4) Örnekleme süresi bir saatten daha kısa ise her bir örneğin başlatılması arasındaki zaman aralığı bir saatten daha uzun olur.

Verilerin değerlendirilmesi

MADDE 32-(1) Verilerin hazırlanması:

a) Kalibrasyon fonksiyonunu oluşturmak ve değişkenlik testini uygulamak için gerekli veriyi sağlamak amacıyla aşağıdaki akış şeması takip edilir. Bu şemada daire içerisindeki her bir rakam işlem basamak sırasını gösterir.



1) SEÖS'de ölçülen her bir x_i sinyali, 19 uncu maddeki kalibrasyon fonksiyonu ile kalibre edilmiş \hat{y}_i değerine dönüştürülür.

2) (\hat{y}_i) basınç, sıcaklık, oksijen, nem ile SEÖS'den elde edilen değerler kullanılarak standart şartlara ($\hat{y}_{i,s}$) çevrilir.

3) YGT ölçüm sonuçları; yeni bir kalibrasyon fonksiyonu KGS2 belirlemek için en son yapılan kalibrasyonla birlikte kullanılmaz. Ancak bunlar geçerli kalibrasyon fonksiyonu genişletmek için kullanılabilir.

Değişkenliğin hesaplanması

MADDE 33- (1) YGT'deki değişkenlik, KGS2 için bu Tebliğin 21 inci maddesinde tarif edilen yöntemle hesaplanır.

Değişkenlik testi ve kalibrasyon fonksiyonunun geçerliliği

MADDE 34- (1) Değişkenlik testi, $s_D \leq 1,5\sigma_0k_v$ eşitsizliğinin gerçekleşmesi halinde geçerli kabul edilir.

(2) Farklı sayılardaki paralel ölçümlere uygulanan k_v değerleri aşağıdaki tabloda verilmiştir:

Paralel ölçümlerin sayısı N	$k_v(N)$	$t_{0,95}(N-1)$
5	0,9161	2,132
6	0,9329	2,015
7	0,9441	1,943
8	0,9521	1,895

(3) Elde edilen değişkenlik, SEÖS ve SRM'lerin tekrarlanabilirlikleri ile ilişkili belirsizlik öğelerini kapsar. SRM'lerin her türlü belirsizliğini kapsamaz.

(4) SEÖS'ün kalibrasyonu, aşağıdaki eşitsizliğin gerçekleşmesi halinde geçerli kabul edilir:

$$D \leq t_{0,95}(N-1) \frac{S_D}{\sqrt{N}} + \sigma_0$$

(5) Yukarıdaki testlerden herhangi birinin başarısız olması halinde, başarısızlığın sebepleri tespit edilir ve düzeltilir. Bunu takiben altı ay içerisinde KGS2'ye göre yeni paralel ölçümler uygulanarak raporlanır.

(6) YGT'nin kalibrasyon fonksiyonu ve değişkenlik testi TS EN 14181 standardının EK G'sine göre yapılır.

Raporlama

MADDE 35- (1) YGT raporunda;

- İşletme ve numune alma yerlerinin tanımı ve fotoğrafı,
 - İşletmenin işletim şartlarının ve testler yapılırken işletmenin kullandığı yakıtın veya yakıtların tanımı,
 - Yetkili test laboratuvarlarının ve ölçümleri yapan personelin isimleri,
 - Yetkili test laboratuvarının EN ISO/IEC 17025 akreditasyon belgesi ile Bakanlıktan almış olduğu yetki belgesi ve ekleri,
 - Kullanılan SEÖS'ün tanımı, ölçüm aralığı ve konumu,
 - Kullanılan SRM'nin bir tanımı, ölçüm aralığı, ölçüm belirsizliği ve ölçüm yapılan standardın adı ile numarası,
 - Paralel ölçümlerin tarihleri ve zamanları,
 - SEÖS ve SRM ile ölçülen tüm değerler hakkındaki detaylı veri,
 - Duyarlık ve kalibrasyonun geçerliliği için test sonuçları,
 - İşlevsel testin sonuçları
- yer almak zorundadır.

YEDİNCİ BÖLÜM

SEÖS'ün Yönetimi

SEÖS Dosyası

MADDE 36 - (1) İşletmede SEÖS'ten sorumlu kişi tarafından düzenlenen ve güncelleştirilen tüm bilgiyi içerecek şekilde özel dosya oluşturulur ve dosyasında aşağıdaki bilgi ve belgeler bulunur:

- Tanıtma Kartı; SEÖS tesliminden sonra oluşturulur ve aşağıdaki öğeleri gösterir:
 - SEÖS'ün tanıtımı,
 - İmalatçının ve/veya tedarikçinin ismi.
 - Garanti süresinin bitiş tarihi.
 - Hizmete başlama tarihi.
 - Bakım, onarım, işletme ve kalibrasyon yöntemleri için orijinal kullanım kitapçıkları.

b) Takip kartının güncelliği SEÖS ile görevlendirilmiş kişi tarafından korunur ve bu kart aşağıdaki belgeleri içerir:

1) SEÖS'ü etkileyen kurulum, kalibrasyon, koruyucu bakım, hatalar, düzeltici bakım, değiştirme, resmi kurumdan alınmış elektrik kesinti gün ve saatlerini gösterir belge ve devre dışı bırakma tarihleri,

2) SEÖS ile ilgili tespitler ve sonuçları,

3) SEÖS'e müdahale eden kişinin adı, soyadı ve imzası.

c) SEÖS ile görevlendirilmiş kişi tarafından SEÖS'e yapılacak her türlü müdahalenin sorumlu işletme yöneticisi tarafında onaylandığını gösterir formlardan oluşan tasdik raporu

ç) SEÖS ile görevlendirilmiş kişi tarafından, izlenen kalibrasyonların kaydedildiği kalibrasyon raporu,

d) SEÖS ile görevlendirilmiş kişinin sorumluluğu altında, imalatçı, kullanıcı veya bakım bölümü tarafından gerçekleştirilen herhangi bir müdahalenin belgelendiği ve muhafaza edildiği müdahale raporu,

(e) SEÖS için görevlendirilmiş kişilerin, tedarikçi firma ve/veya üretici firma tarafından verilen teorik ve pratik eğitimleri aldığı gösterir belgeler,

(f) SEÖS için görevlendirilmiş kişilerin, KGS1, KGS2, KGS3 ve YGT raporları ile cihazların kalibrasyon ve bakım işlemlerine ait tuttuğu her türlü kayıt ve belge,

(2) Tesisin işletme süresi, günlük, yarım saatlik ve geçerli kılınan yarım saatlik ortalamaların sayısı, geçerli kalibrasyon aralığı dışındaki değerlerin sayısı, kalibrasyon fonksiyonunun geçerli olmadığı zaman aralıkları dosyaları.

(3) İşletme, her türlü kayıt, bilgi ve belgeyi beş yıl süreyle muhafaza etmek ve denetimlerde, denetim görevlilerine ibraz etmek zorundadır.

SEÖS'den alınan verilerin kaydedilmesi ve değerlendirilmesi

MADDE 37 – (1) SEÖS'den alınan verilerin elektronik veri değerlendirme sistemine iletilmesi, kaydedilmesi ve değerlendirilmesi zorunludur.

(2) SEÖS'te kullanılan analizörlerle diğer ölçüm cihazları, veri toplama sistemine dijital bağlantı protokollerinden herhangi biri ile bağlanmak zorundadır. Isıtmalı hat sıcaklık kontrolü için analog sinyaller kullanılabilir.

(3) Elektronik veri değerlendirme sistemi, ham, standartlaştırılmış, geçerli kılınmış ve ortalama ölçüm sonuçlarını içerir.

(4) Elektronik ortamda kaydedilmiş veriler, gerekli hallerde yazılı çıktı olarak da alınabilir.

(5) Tesis çalışır durumda iken elde edilen tüm ölçüm değerleri anında kaydedilir. Tesisin faaliyet konusu gereği çalışmadığı durumlar haricinde, ölçüm sistemi kapatılmaz ve tesisin çalışmadığı durumlardaki veriler de kaydedilir.

(6) Ölçüm sonuçları konsantrasyon olarak kaydedilir.

(7) Ölçüm değerleri, maksimum 10 saniyelik ortalama değerler olarak kaydedilir.

(8) Oksijen, sıcaklık, basınç, nem gibi referans miktarlar yarım saatlik ortalamalar şeklinde oluşturulur.

(9) Ortalamaların oluşturulması, tüm ölçüm değerleri aynı referans zamanı için gerçekleştirilir.

(10) Sanayi Kaynaklı Hava Kirliliğinin Kontrolü Yönetmeliğine göre karşılaştırma yapabilmek için yarım saatlik, saatlik, günlük, 48 saatlik, aylık ve yıllık ortalamalar alınır.

(11) Yarım saatlik ortalamalar, basınç, nem, sıcaklık standardizasyonu ve oksijen kullanımının hesaplanması ile standartlaştırılmış yarımşar saatlik ortalamalara çevrilir.

(12) Geçerli kılınmış ortalamalar, kalibrasyon esnasında belirlenen standart sapmaların, standartlaştırılmış ortalamalarından çıkarılmasıyla belirlenir.

(13) Geçerli kılınmış yarım saatlik ve günlük ortalamalar tarih ve zaman ile birlikte kaydedilir.

(14) SEÖS'deki arıza ya da bakım nedeniyle, bir günde altı saatten daha fazla süreli ortalama değerlerin geçersiz olduğu gün verile rinin tamamı geçersiz sayılır. Bu sebeple, işletmenin bir yılda faal olarak çalıştığı gün sayısı yıl içindeki toplam gün sayısının yüzde % 95'inden az olamaz.

(15) Sıfır ve span kontrolleri, tarih ve saat bilgisi ile belirtilecek; ancak, bu değerler ortalamalara katılmayacaktır.

SEKİZİNCİ BÖLÜM

SEÖS'ün Çevrimiçi İzlenmesi

Çevrimiçi (On-Line) İzleme

MADDE 38 –(1) SEÖS'te kullanılan analizörlerle diğer ölçüm cihazları veri toplama sistemine dijital bağlantı protokollerinden herhangi biri ile bağlanmak zorundadır. Gerekliğinde yetkili kurum tarafından çevrimiçi izleme yapabilmesine imkân sağlanır.

(2) Raporlama ve kontrol bilgilerinin, veri tabanına kaydedilen verilerden kolayca alınabilmesi sağlanır.

(3) Çevrimiçi (on-line) veri kaybını engellemek için güç kaynağı (UPS) kullanılır.

(4) SEÖS, çevrimiçi olarak alınan ham verilerin alınması, toplanması, değerlendirilmesi ve uzun süreli saklanmasını sağlayacak gerekli donanımına sahip olmak zorundadır.

(5) SEÖS, Bakanlık özel ağına (VPN) bağlanabilecek yapıda tasarlanmak zorundadır.

(6) Kullanılan veri toplama yazılımı, veri güvenliğini sağlayacak şekilde tasarlanmak zorundadır.

MADDE 39 - (1) SEÖS'ün çevrimiçi izlenmesi ile ilgili diğer hususlar Bakanlık tarafından yayımlanacak genelge ile belirlenir.

DOKUZUNCU BÖLÜM

Diğer Hükümler

Muafiyet

MADDE 40 – (1) Bu Tebliğin yayımlanmasından önce kurulmuş olan SEÖS'ler, bu Tebliğin 13 üncü maddede belirtilen KGS1 özelliklerini sağlamıyor olsa dahi, fizibilite raporunun Valilik tarafından onaylanmasından sonra, sistemin KGS2 ve KGS3'deki yeterlilikleri sağlaması halinde kullanılabilir.

(2) SEÖS, KGS2 ve KGS3'deki yeterlilikleri sağlamıyor ve gerekli değişikliklerin yapılmasına da uygun değilse, mevcut sistem iptal edilerek, sistemin, bu Tebliğdeki şartlara uygun olarak bir yıl içerisinde yeniden kurulması gerekir.

GEÇİCİ MADDE 1 – (1) Bu Tebliğin yürürlüğe giriş tarihinden itibaren, 37 inci maddenin ondördüncü fıkrasında yer alan % 95'lik oran, 31/12/2013 tarihine kadar % 80, 2014 yılı için % 85, 2015 yılı için % 90, 1/1/2016 tarihinden itibaren % 95 olarak uygulanır.

Yürürlük

MADDE 41– (1) Bu Tebliğ yayımı tarihinden itibaren bir yıl sonra yürürlüğe girer.

Yürütme

MADDE 42 – (1) Bu Tebliğ hükümlerini Çevre ve Şehircilik Bakanı yürütür.

SEÖS STANDARD REFERANS METOTLARI

STANDARD NO	YAYINLANDIĞI TARİH	STANDARD ADI
TS EN 14790	2006	Sabit kaynak emisyonları - Bacalarda su buharı tayini
TS EN 14791	2006	Sabit kaynak emisyonları - Kükürt dioksit kütle derişiminin tayini - Referans metot
TS EN 14792	2006	Sabit kaynak emisyonları - Azot oksitlerin (NOx) kütle derişiminin tayini - Referans metot - Kemiluminesans
TS EN 15058	2006	Sabit kaynak emisyonları - Karbon monoksit (CO) kütle derişiminin tayini - Referans metot: Yayılma özelliği olmayan kızıl ötesi spektrometri
TS EN 13284-1	2003	Sabit kaynak emisyonları - tozun düşük Aralıktaki kütle derişiminin tayini Bölüm 1: manuel gravimetrik metot
TS ISO 9096	2004	Sabit kaynak emisyonları - Tanecikli maddenin kütle derişiminin elle tayini
TS EN 13526	2003	Sabit kaynak emisyonları - çözücü kullanılan İşlemlerden kaynaklanan baca gazlarında Gaz halindeki toplam organik karbonun kütle Derişiminin tayini - sürekli alev iyonlaşma Detektör metodu
TS EN 12619	2001	Sabit kaynak emisyonları-baca gazlarında düşük derişimlerde bulunan gaz halindeki toplam organik karbonun kütle derişiminin tayini-alev iyonlaştırma dedektörü kullanılan sürekli metot
ISO 15713	2006	Sabit kaynak emisyonları – Gaz halindeki florür içeriğinin örneklenmesi ve tayini
TS EN 1911	2010	Sabit kaynak emisyonları -HCl olarak tanımlanan gaz halindeki klorürlerin kütle konsantrasyonunun tayini - Standard referans yöntem
TS ISO 10780	1999	Nokta kaynak emisyonları –borulardaki gaz akışlarının hız ve debisinin ölçülmesi
TS EN 14789	2006	Sabit emisyon kaynakları - Oksijenin (O<(İndeks)2>) hacim derişiminin tayini - Referans metot - Paramanyetizma

Sürekli Emisyon Ölçüm Sistemi Fizibilite Raporu

İşletme
Logosu
(varsa)

**İŞLETMENİN ADI
(İŞLETMENİN ADRESİ)**

.....
.....
FAALİYETİ/FALİYETLERİ

**Hazırlayan
(Unvan)**

Tarih

Sürekli Emisyon Ölçüm Sistemleri Tebliği Ek-2

1. İŞLETME BİLGİLERİ

..... İli, İlçesi, Beldesi,
..... Köyü, mevkiinde, tapunun pafta,
ada, parsel numarasında kayıtlı, m² yüzölçümlü alan üzerinde,
..... m² yüzölçümlü kapalı alanda yer almaktadır. İşletme
..... konu/konularında faaliyet göstermekte olup,
.....adet bacada Sürekli Emisyon Ölçüm Sistemi bulundurması
zorunlu olarakİl Çevre ve Orman Müdürlüğüne başvuruda bulunulmuştur. İşletme
yukarıda belirtilen adreste bina sahibi/kiracı olarak faaliyet göstermektedir.

**2. Faaliyetin Çevre Kanununca Alınması Gereken İzin ve Lisanslar Hakkında
Yönetmeliğin Ek-1 ve Ek-2'ye göre yeri,**

**3. Ölçülen Emisyon parametrelerinin derişim ve kütleli debi için ilgili
yönetmeliğindeki yeri ve limit değerleri, referans oksijen düzeltme yüzdesi**

4.) Kullanılan yakıtların;

- alt ve üst ısıl değerleri,
- yakıt türleri
- yakıtların temin edildiği yerler,
- üretim prosesinde kullanılan yakıtın toplam yıllık tüketim miktarı,
- kükürt, kül, uçucu madde ve nem yüzdeleri,

**5.) Tesiste kullanılan her bir yakma kazanının teknik özellikleri, ısıl güç ve anma ısıl güç
değerleri ve üretim prosesinin toplam ısıl gücü**

6.) Üretimde birim ürün başına kullanılacak elektrik enerjisi miktarı,

7.) SeöS Bulunan Üniteye Ait İş Akım Şemaları ve Proses Özetleri

..... Ünitesine ait kısa proses özeti:

Not: SEÖS bulunan söz konusu üniteye ait bacanın/bacaların boy, çap ve iç
çap büyüklükleri,baca GPS koordinatları,baca zemininin rakımı ile ilgili
bilgilerin bulunması zorunludur.

8.) **Sekil-1:** Baca üzerinde numune alma düzlemi ve numune alma noktalarının açık ve net olarak çizilmiş şekli ve resmi,

RESİM - 1
(resim ve şeklin herbiri ½ A4
boyutunda olacaktır.)
ŞEKİL - 1

9.) **Sekil-2:** Çalışma platformunun baca üzerindeki konumunun net ölçütleri ile birlikte verilmiş şekli ve net fotoğrafı

RESİM - 2
(resim ve şeklin herbiri ½ A4
boyutunda olacaktır.)
ŞEKİL - 2

10.) **Sekil-3:** Analizör kabininin yeri ve numune alma noktasına olan uzaklığı gösterir şekli ve analizör kabinin fotoğrafı

RESİM - 3
(resim ve şeklin herbiri ½ A4
boyutunda olacaktır.)
ŞEKİL - 3

Baca-1

**SEÖS Bulunan
Bacanın Dış
Görünüşüne ait
resim-1(ortalanmış
A4'e basılı olarak
yaklaşık 190 mm X 250
mm)**

**Farklı açıdan SEÖS
Bulunan Bacanın Dış
Görünüşüne ait resim-2
(ortalanmış A4'e basılı
olarak yaklaşık 190 mm
X 250 mm)**

Resim 11.2 SEÖS Kurulu Bacaya ait Dış Görünüşü

12) SEÖS Tebliği Madde 14'de yer alan cihaz sertifikaları

13.) ONAY

YETKİLİNİN ADI,SOYADI,TARİH, İMZASI